

INSTRUKCJA MONTAŻU ORAZ EKSPLOATACJI



WAŻNE

Montażu oprawy powinna dokonywać osoba posiadająca odpowiednie uprawnienia.

WSKAZÓWKI BEZPIECZEŃSTWA

Przed przystąpieniem do jakiegokolwiek pracy przy oprawie należy najpierw wyłączyć napięcie zasilające!

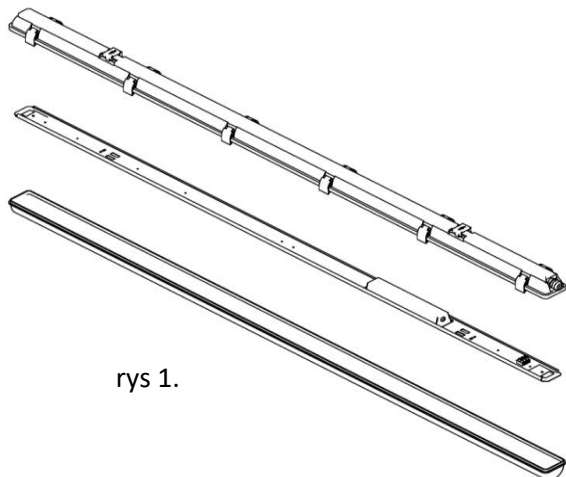
PRZEZNACZENIE:

Oprawy typu HERMES przeznaczone są do oświetlenia garaży, parkingów podziemnych, hal przemysłowych.

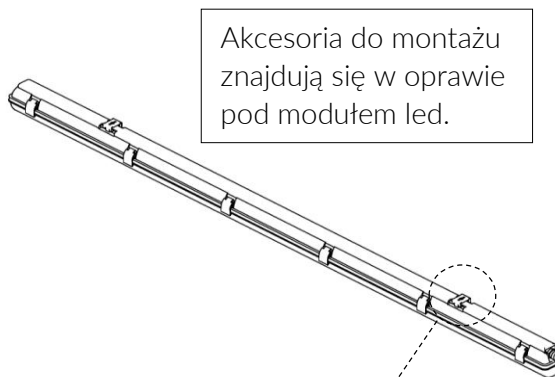
PROCEDURA MONTAŻU OPRAWY:

**UWAGA, WEWNĄTRZ OPRAWY WYSTĘPUJE WYSOKIE NAPIĘCIE!
PRZED ZDJĘCIEM OBUDOWY KONIECZNIE ODŁĄCZYĆ ZASILANIE OPRAWY!**

1. Wyłączyć napięcie zasilające.
2. Uchwyty montażowe przykręcić wkrętami do miejsca docelowego montażu.
3. Otworzyć oprawę (rys. 1), wypiąć moduł led z zatrzasków mocujących.
4. Podłączyć przewody zasilające oprawy do kostki zasilającej według schematu.
5. Zamocować moduł led w zatrzaskach mocujących.
6. Zamknąć oprawę (rys. 2). Zamocować oprawę na uchwytych montażowych poprzez zatrzasknięcie.
7. Oprawa może być też montowana na zawiesiach, zawiesia mocuje się wtedy do uchwytych montażowych oprawy (rys. 4).
8. Sprawdzić poprawność montażu mechanicznego.
9. Włączyć napięcie zasilające.



rys 1.



Akcesoria do montażu znajdują się w oprawie pod modułem led.

Możliwe dwa sposoby montażu



Montaż na kołkach rozporowych

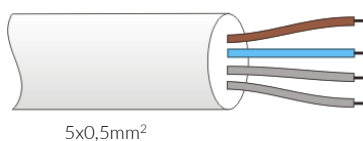
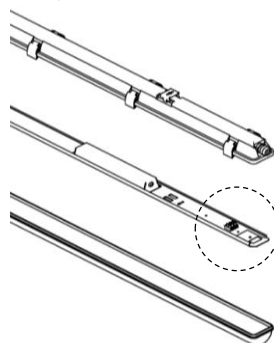


Montaż na zawiesiach stalowych

SCHEMATY PRZYŁĄCZENIOWE:

Podczas montażu należy zwracać uwagę na fabryczne oznaczenia na oprawie oraz na kolory przewodów.

OPRAWA IP66, PRZYŁĄCZ IP66:



5x0,5mm²

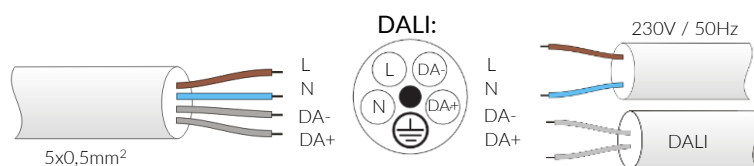
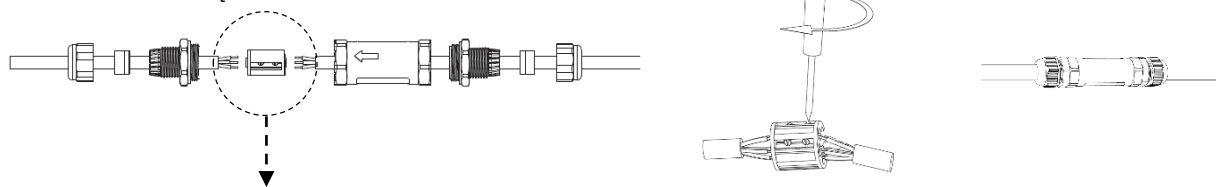
DALI:



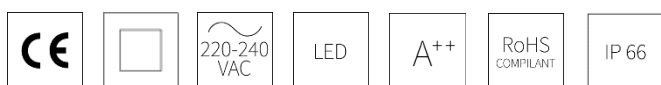
brązowy - L
niebieski - N
czarny - DA-
szary - DA+

**UWAGA, WEWNĄTRZ OPRAWY WYSTĘPUJE WYSOKIE NAPIĘCIE!
PRZED ZDJĘCIEM OBUDOWY KONIECZNIE ODŁĄCZYĆ ZASILANIE OPRAWY!**

Na zamówienie złącze IP68:



**UWAGA, WEWNĄTRZ OPRAWY WYSTĘPUJE WYSOKIE NAPIĘCIE!
PRZED ZDJĘCIEM OBUDOWY KONIECZNIE ODŁĄCZYĆ ZASILANIE OPRAWY!**



ZALECENIA DOTYCZĄCE BIEŻĄCEJ KONTROLI ZAINSTALOWANYCH OPRAW OŚWIETLENIOWYCH:

1. Co najmniej raz na 12 miesięcy należy przeprowadzić wzrokową kontrolę oświetlenia. Kontrola polega na sprawdzeniu czy oprawa świeci poprawnie, czy klosz nie jest uszkodzony lub ubrudzony, czy oprawa nie jest uszkodzona mechanicznie.
2. Zalecane jest aby raz na 24 miesiące przeprowadzić okresowe czyszczenie opraw zgodnie z zaleceniami. Jeśli oprawa pracuje w trudnych warunkach o dużym zapyleniu (np. cementowania, huta metalu) czyszczenie należy przeprowadzać co 12 miesięcy lub częściej.

KONSERWACJA:

Aby zapewnić optymalny strumień świetlny emitowany z oprawy należy okresowo przeprowadzać konserwację klosza zabezpieczającego. W tym celu należy stosować ogólnodostępne środki czyszczące. Nie stosować do mycia strumienia wody pod ciśnieniem. Nie stosować środków żrących i rozpuszczalników. Do przetrwania oprawy do sucha stosować miękką szmatkę.

GWARANCJA PRODUKTU:

1. Poniższy produkt firmy MILOO-ELECTRONICS Sp. z o. o. został zaprojektowany i wyprodukowany w zgodzie z obowiązującymi normami. Za prawidłowe działanie i bezpieczeństwo użytkownika odpowiadają przeprowadzane w procesie produkcji kontrole jakości. Firma MILOO-ELECTRONICS Sp. z o. o. udziela gwarancji na prawidłową jakość i działanie oprawy oświetleniowej.
2. Gwarancja nie obejmuje odpowiedzialności za szkody wtórne powstałe na przedmiotach trzecich.
3. Świadczenie gwarancyjne polega na naprawie lub wymianie wadliwych części wg. wyboru producenta.
4. Gwarancja nie obejmuje uszkodzenia części podlegających zużyciu eksploatacyjnemu, uszkodzeń i usterek spowodowanych przez nieprawidłową obsługę lub konserwację.
5. W określonym okresie gwarancyjnym producent usunie braki spowodowane wadami materiałowymi lub wykonawczymi.
6. Gwarancja udzielana jest tylko w przypadku, jeżeli oprawa (nie rozłożona na części), wraz z krótkim opisem usterki, paragonem, rachunkiem zakupu (opatrzonym datą zakupu i pieczęcią sklepu) lub kopią faktury zakupowej zostanie odesłana lub dostarczona do siedziby MILOO-ELECTRONICS Sp. z o. o.

Ogólne warunki gwarancji znajdują się na stronie internetowej:

<http://www.emiloo.pl/pliki-do-pobrania/ogolne-warunki-gwarancji.html>

SERWIS NAPRAWCZY:

W razie stwierdzenia usterek będących przedmiotem gwarancji prosimy o przesłanie lub dostarczenie produktu na nasz adres firmowy. Po upływie okresu gwarancji lub w razie usterek nie objętych gwarancją, naprawy pogwarancyjne wykonuje nasz serwis firmowy. Prosimy o przesłanie lub dostarczenie lampy na adres producenta w celu oględzin i indywidualnej wyceny. Źródło światła nie jest przewidziane do wymiany przez użytkownika. W przypadku uszkodzenia źródła światła należy skontaktować się z producentem.



W związku z ciągłym rozwojem produktów zastrzegamy sobie prawo do wprowadzania zmian konstrukcyjnych w oprawach oraz aktualizowania parametrów.

Data aktualizacji: 02.12.2019