

INSTRUKCJA MONTAŻU ORAZ EKSPLOATACJI



WAŻNE

Montażu oprawy powinna dokonywać osoba posiadająca odpowiednie uprawnienia.

WSKAZÓWKI BEZPIECZEŃSTWA

Przed przystąpieniem do jakiegokolwiek pracy przy oprawie należy najpierw wyłączyć napięcie zasilające!

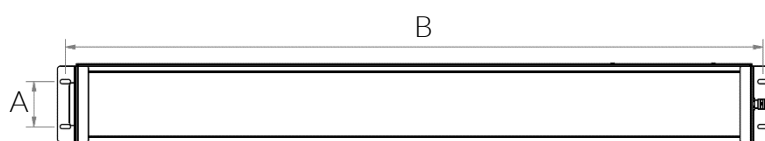
PRZEZNACZENIE:

Oprawy typu ARES wykonane są ze stali nierdzewnej i przeznaczone do pracy w ciężkich warunkach środowiskowych (środki chemiczne, związki organiczne, wysoka temperatura, wilgotność, zapylenie).

PROCEDURA MONTAŻU OPRAWY:

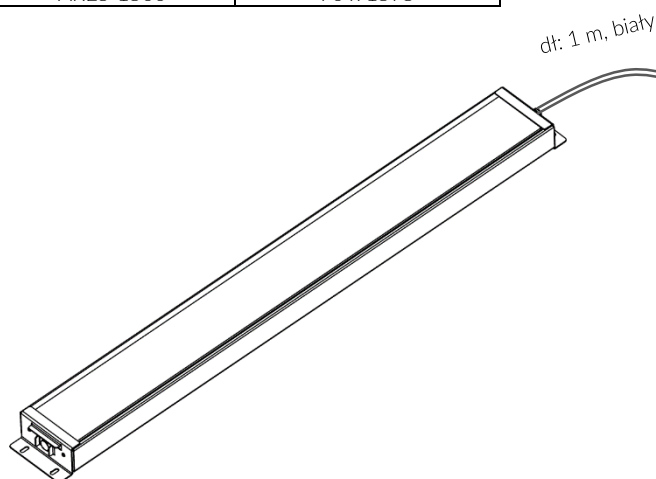
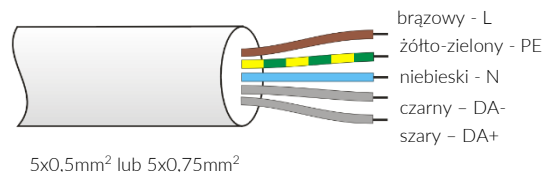
1. Wyłączyć napięcie zasilające.
2. Oprawę przykręcić wkrętami montażowymi do miejsca docelowego montażu. Wkręty montażowe nie wchodzi w skład części oprawy.
3. Sprawdzić poprawność montażu mechanicznego.
4. Podłączyć przewody zasilające oprawy do kostki zasilającej według schematu (kostka nie wchodzi w skład oprawy).
5. Włączyć napięcie zasilające.

	Rozstaw otworów montażowych AxB [mm] Ø6,5 mm
ARES-500	70 x 599
ARES-1000	70 x 1087
ARES-1500	70 x 1575

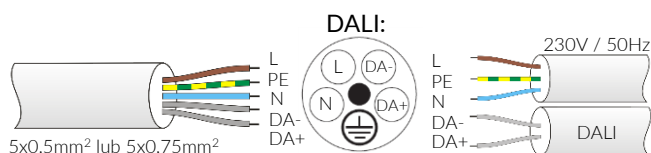
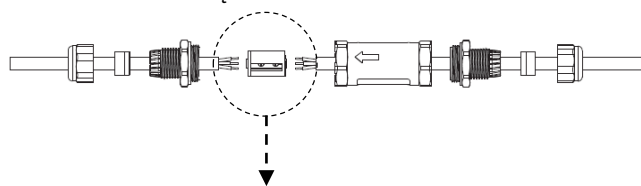


OPRAWA IP65, PRZYŁĄCZ IP20:

DALI:



Na zamówienie złącze IP68:



ZALECENIA DOTYCZĄCE BIEŻĄCEJ KONTROLI ZAINSTALOWANYCH OPRAW OŚWIETLENIOWYCH:

1. Co najmniej raz na 12 miesięcy należy przeprowadzić wzrokową kontrolę oświetlenia. Kontrola polega na sprawdzeniu czy oprawa świeci poprawnie, czy klosz nie jest uszkodzony lub ubrudzony, czy oprawa nie jest uszkodzona mechanicznie.
2. Zalecane jest aby raz na 24 miesiące przeprowadzić okresowe czyszczenie opraw zgodnie z zaleceniami. Jeśli oprawa pracuje w trudnych warunkach o dużym zapyleniu (np. cementowania, huta metalu) czyszczenie należy przeprowadzać co 12 miesięcy lub częściej.

KONSERWACJA:

Przed zastosowaniem chemicznego środka myjącego oraz w celu sprawdzenia wpływu potencjalnie agresywnych substancji na materiał obudowy oprawy oświetleniowej należy przed pierwszym użyciem danego środka lub przed rozpoczęciem użytkowania w danych warunkach pracy wykonać próbę na niewidocznym miejscu oprawy. W przypadku stosowania środka myjącego należy stosować się do zaleceń jego producenta. W przypadku narażenia oprawy na działanie agresywnych substancji należy przeprowadzić test, który będzie najbardziej zbliżony do faktycznych warunków pracy oprawy oświetleniowej.

Aby zapewnić optymalny strumień świetlny emitowany z oprawy należy okresowo przeprowadzać konserwację klosza zabezpieczającego. W tym celu należy stosować ogólnodostępne środki czyszczące. W celu konserwacji stali nierdzewnej należy 4 razy do roku (lub po zabrudzeniu) myć całą oprawę czystą wodą, bez silnych detergentów, przy użyciu miękkiej szmatki.

GWARANCJA PRODUKTU:

1. Poniższy produkt firmy MILOO-ELECTRONICS Sp. z o. o. został zaprojektowany i wyprodukowany w zgodzie z obowiązującymi normami. Za prawidłowe działanie i bezpieczeństwo użytkownika odpowiadają przeprowadzane w procesie produkcji kontrole jakości. Firma MILOO-ELECTRONICS Sp. z o. o. udziela gwarancji na prawidłową jakość i działanie oprawy oświetleniowej.
2. Gwarancja nie obejmuje odpowiedzialności za szkody wtórne powstałe na przedmiotach trzecich.
3. Świadczenie gwarancyjne polega na naprawie lub wymianie wadliwych części wg. wyboru producenta.
4. Gwarancja nie obejmuje uszkodzenia części podlegających zużyciu eksploatacyjnemu, uszkodzeń i usterek spowodowanych przez nieprawidłową obsługę lub konserwację.
5. W określonym okresie gwarancyjnym producent usunie braki spowodowane wadami materiałowymi lub wykonawczymi.
6. Gwarancja udzielana jest tylko w przypadku, jeżeli oprawa (nie rozłożona na części), wraz z krótkim opisem usterki, paragonem, rachunkiem zakupu (opatrzonym datą zakupu i pieczęcią sklepu) lub kopią faktury zakupowej zostanie odesłana lub dostarczona do siedziby MILOO-ELECTRONICS Sp. z o. o.

Ogólne warunki gwarancji znajdują się na stronie internetowej:
<http://www.emiloo.pl/pliki-do-pobrania/ogolne-warunki-gwarancji.html>

SERWIS NAPRAWCZY:

W razie stwierdzenia usterek będących przedmiotem gwarancji prosimy o przesłanie lub dostarczenie produktu na nasz adres firmowy. Po upływie okresu gwarancji lub w razie usterek nie objętych gwarancją, naprawy pogwarancyjne wykonuje nasz serwis firmowy. Prosimy o przesłanie lub dostarczenie lampy na adres producenta w celu oględzin i indywidualnej wyceny. Źródło światła nie jest przewidziane do wymiany przez użytkownika. W przypadku uszkodzenia źródła światła należy skontaktować się z producentem.



W związku z ciągłym rozwojem produktów zastrzegamy sobie prawo do wprowadzania zmian konstrukcyjnych w oprawach oraz aktualizowania parametrów.

Data aktualizacji: 03.12.2019