

INSTRUKCJA MONTAŻU ORAZ EKSPLOATACJI



WAŻNE

Montażu oprawy powinna dokonywać osoba posiadająca odpowiednie uprawnienia.

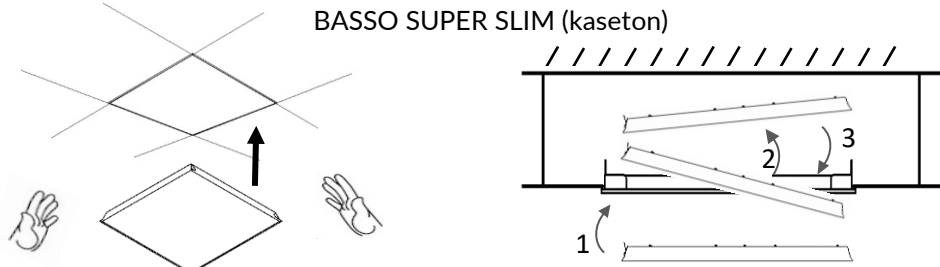
WSKAZÓWKI BEZPIECZEŃSTWA

Przed przystąpieniem do jakiegokolwiek pracy przy oprawie należy najpierw wyłączyć napięcie zasilające!

PRZEZNACZENIE:

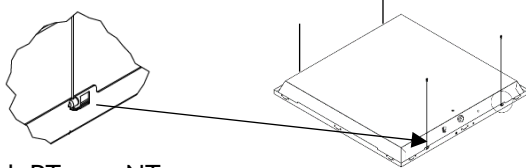
Oprawy typu BASSO SUPER SLIM przeznaczone są do oświetlania miejsc pracy, sal biurowych, konferencyjnych oraz korytarzy, montowane mogą być zależnie od wybranej wersji w sufitach kasetonowych, podtynkowo, natynkowo.

PROCEDURA MONTAŻU OPRAWY:



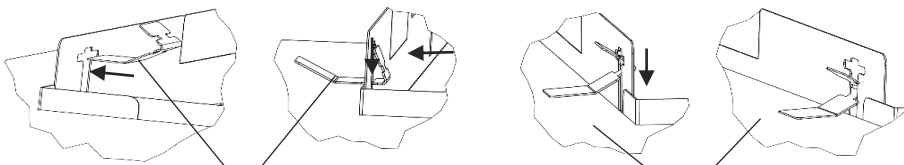
Montując oprawy w suficie kasetonowym zawsze sprawdź nośność sufitu oraz ciężar montowanych opraw oświetleniowych. W celu odciążenia sufitu montażowego sugerowane jest podwieszenie opraw BASSO SUPER SLIM na 2 do 4 linkach (brak w zestawie) do sufitu stałego lub trwałej konstrukcji.

Przykładowe miejsce zaczepienia linek



Szczegóły montażu w wersjach PT oraz NT

Rys. 1 Sposób zabezpieczenia kołnierza podtynkowego w suficie

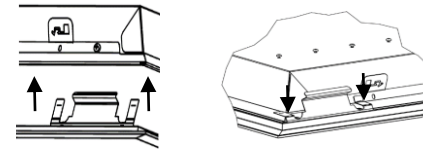


Mechanizm zabezpieczający kołnierz w suficie

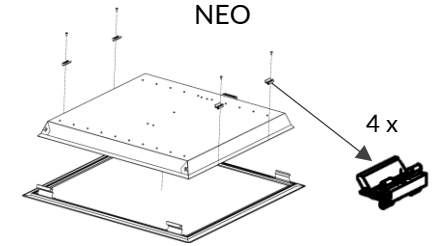
Sufit

Rys. 2 Sposób zabezpieczenia oprawy bazowej w ramce, przed montażem w kołnierzu podtynkowym lub obudowie natynkowej.

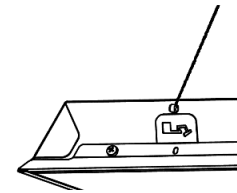
ECO



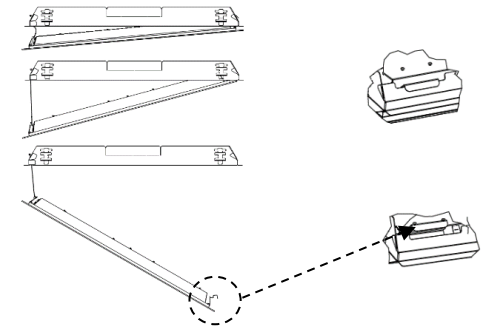
NEO



Rys. 3 Sposób mocowania obowiązkowej linki zabezpieczającej w wersjach PT / NT

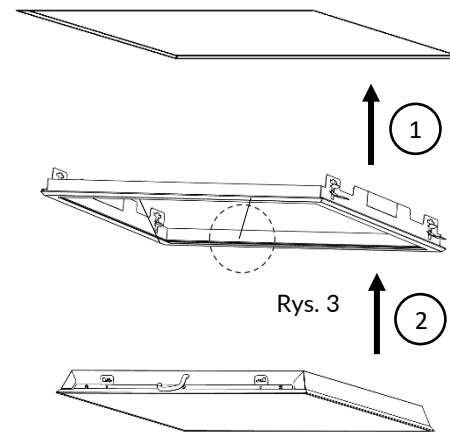


Rys. 4 Sposób montażu oprawy w kołnierzu podtynkowym lub obudowie natynkowej

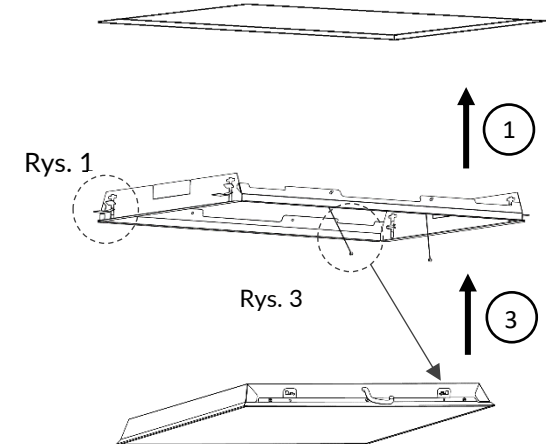


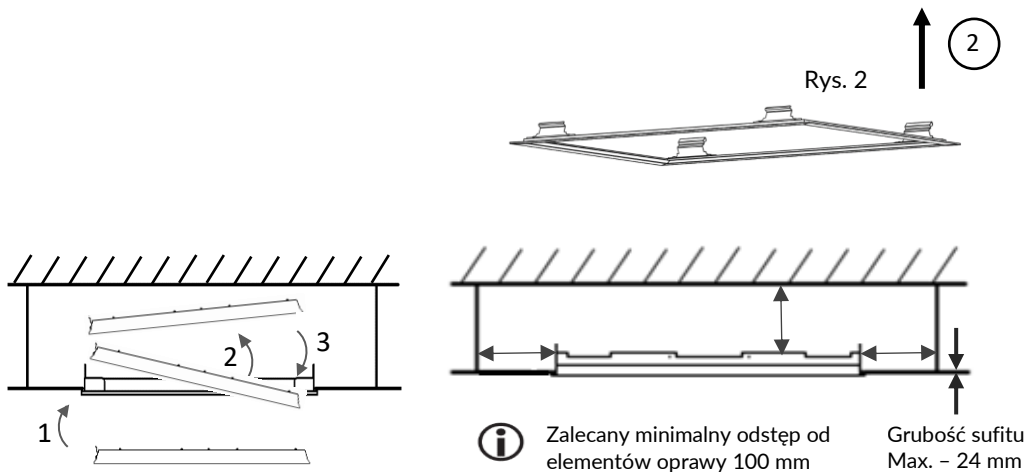
BASSO SUPER SLIM - PT (podtynkowy)

opcja ECO PT



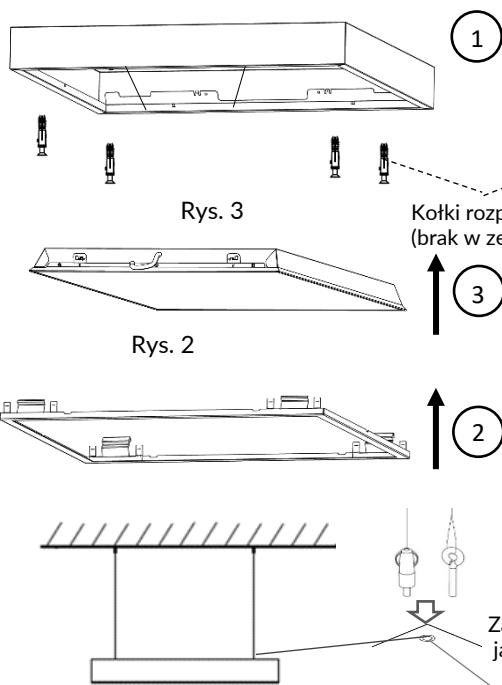
opcja NEO PT



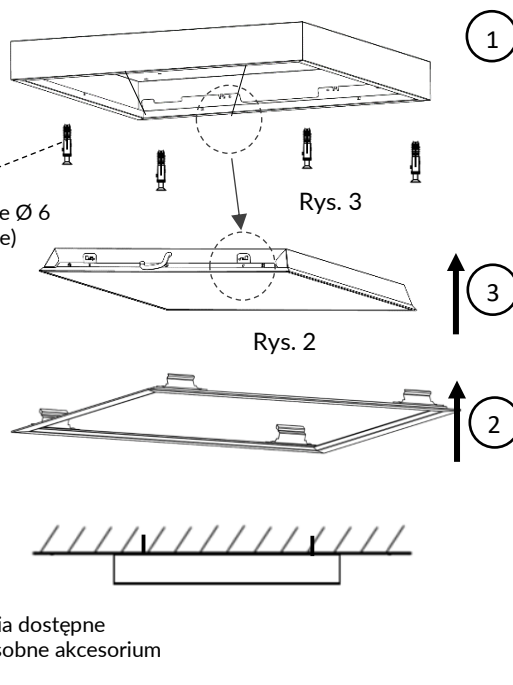


BASSO SUPER SLIM - NT (natynkowy, zwieszany)

opcja ECO NT



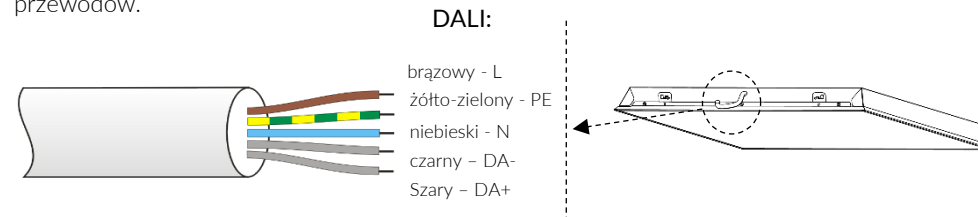
opcja NEO NT



Zawiesia dostępne
jako osobne akcesorium
Ø 5 mm

SCHEMATY PRZYŁĄCZENIOWE:

Podczas montażu należy zwracać uwagę na fabryczne oznaczenia na oprawie oraz na kolory przewodów.



KONSERWACJA:

Aby zapewnić optymalny strumień świetlny emitowany z oprawy należy okresowo przeprowadzać konserwację klosza zabezpieczającego. W tym celu należy stosować ogólnodostępne środki czyszczące. Nie stosować do mycia strumienia wody pod ciśnieniem. Nie stosować środków żrących i rozpuszczalników. Do przetarcia oprawy do sucha stosować miękką szmatkę.

GWARANCJA PRODUKTU:

1. Poniższy produkt firmy MILOO-ELECTRONICS Sp. z o. o. został zaprojektowany i wyprodukowany w zgodzie z obowiązującymi normami. Za prawidłowe działanie i bezpieczeństwo użytkownika odpowiadają przeprowadzane w procesie produkcji kontrole jakości. Firma MILOO-ELECTRONICS Sp. z o. o. udziela gwarancji na prawidłową jakość i działanie oprawy oświetleniowej.
2. Gwarancja nie obejmuje odpowiedzialności za szkody wtórne powstałe na przedmiotach trzecich.
3. Świadczenie gwarancyjne polega na naprawie lub wymianie wadliwych części wg. wyboru producenta.
4. Gwarancja nie obejmuje uszkodzenia części podlegających zużyciu eksploatacyjnemu, uszkodzeń i usterek spowodowanych przez nieprawidłową obsługę lub konserwację.
5. W określonym okresie gwarancyjnym producent usunie braki spowodowane wadami materiałowymi lub wykonawczymi.
6. Gwarancja udzielana jest tylko w przypadku, jeżeli oprawa (nie rozłożona na części), wraz z krótkim opisem usterki, paragonem, rachunkiem zakupu (opatrzone datą zakupu i pieczęcią sklepu) lub kopią faktury zakupowej zostanie odesłana lub dostarczona do siedziby MILOO-ELECTRONICS Sp. z o. o.

Ogólne warunki gwarancji znajdują się na stronie internetowej:
<http://www.emiloo.pl/pliki-do-pobrania/ogolne-warunki-gwarancji.html>

SERWIS NAPRAWCZY:

W razie stwierdzenia usterek będących przedmiotem gwarancji prosimy o przesłanie lub dostarczenie produktu na nasz adres firmowy. Po upływie okresu gwarancji lub w razie usterek nie objętych gwarancją, naprawy pogwarancyjne wykonuje nasz serwis firmowy. Prosimy o przesłanie lub dostarczenie lampy na adres producenta w celu oględzin i indywidualnej wyceny.

Źródło światła zastosowane w tej oprawie oświetleniowej powinno być wymieniane wyłącznie przez producenta lub jego przedstawiciela serwisowego, lub podobnie wykwalifikowaną osobę.

W związku z ciągłym rozwojem produktów zastrzegamy sobie prawo do wprowadzania zmian konstrukcyjnych w oprawach oraz aktualizowania parametrów.

Data aktualizacji: 15.07.2020

