

# INSTRUKCJA MONTAŻU ORAZ EKSPLOATACJI



## WAŻNE

Montażu oprawy powinna dokonywać osoba posiadająca odpowiednie uprawnienia.

## WSKAZÓWKI BEZPIECZEŃSTWA

Przed przystąpieniem do jakiegokolwiek pracy przy oprawie należy najpierw wyłączyć napięcie zasilające!

## PROCEDURA MONTAŻU OPRAWY SMART LINE 1F (linie):

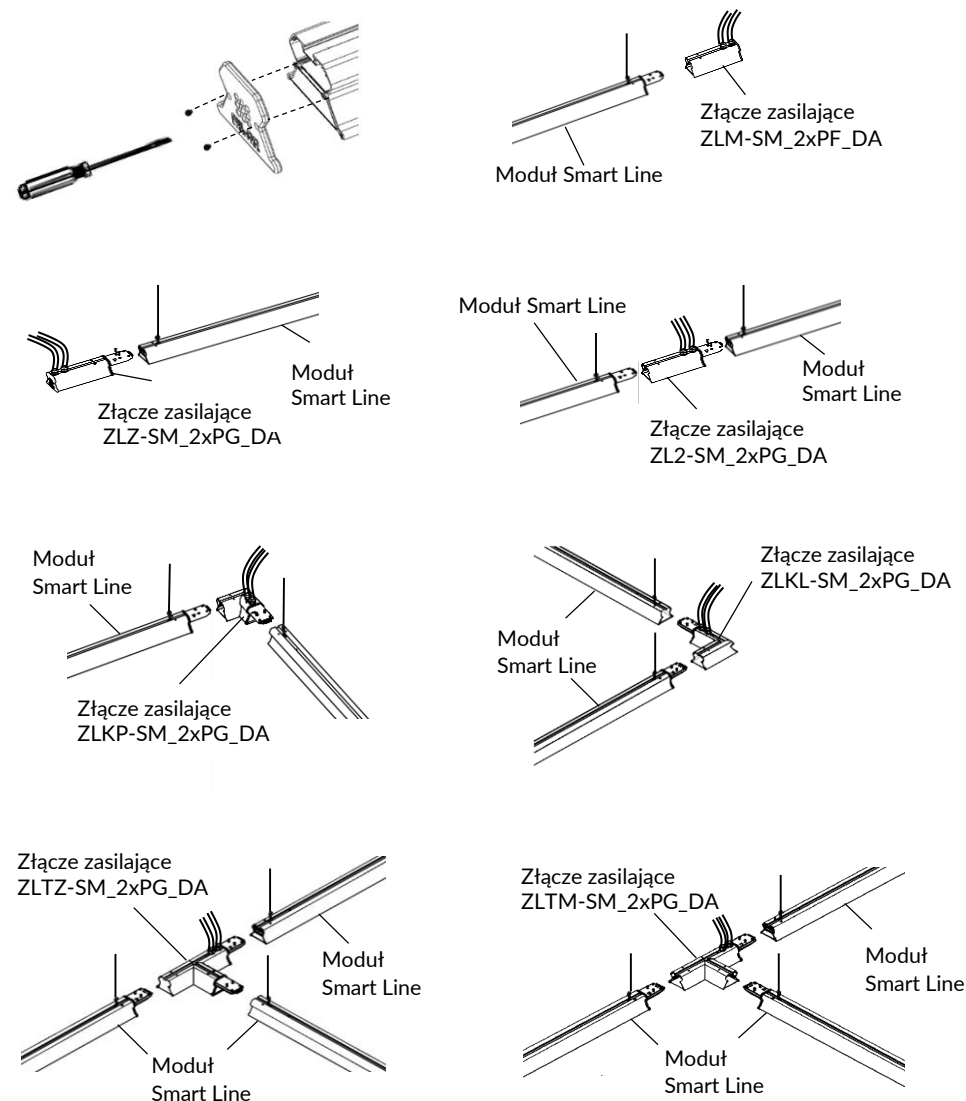
1. Wyłączyć napięcie zasilające.
2. Do otworów szynowych oprawy wsunąć przygotowane zawiesia linkowe wraz z uchwytami (rys1).
3. Montaż opraw rozpocząć od zawieszanie oprawy ze złączem zasilającym (standard łącznik ZLM-SM\_2xPG\_DA), do tworzenia linii świetlnych do wyboru zależnie od potrzeb dostępne są różne opcje łączników z okablowaniem przelotowym)
4. Poprzez dławiki do złącza zasilającego podłączyć przewody zgodnie ze schematem przyłącza (DALI).
5. Na zawieszach linkowych zamontować kolejne oprawy SMART LINE 1F.
6. Wybrać przewód zasilający na złączu wyboru fazy. Połączenie opraw odbywa się poprzez wsunięcie przewodnic w profil aluminiowy i połączenie środkowych złączy zasilających.
7. Sprawdzić czy oprawy są zamontowane w poziomie (w razie potrzeby poprzez wkręcenie lub wykręcenie wyregulować długość zawiesia – UWAGA! Śruba regulacyjna musi pozostać minimum 7 mm w uchwycie).
8. Kolejne oprawy dołączyć do zamontowanych wcześniej opraw postępując zgodnie z punktami 5, 6 i 7.
9. Na końcach linii świetlnej zastosować zaślepki zamykające.
10. Sprawdzić poprawność montażu mechanicznego.
11. Nie należy przekraczać maksymalnej liczby opraw pracujących w jednej linii świetlnej.
12. Sprawdzić poprawność montażu elektrycznego.
13. Włączyć napięcie zasilania.

	ZLM-SM_2xPG_DA		ZLKP-SM_2xPG_DA
	ZLZ-SM_2xPG_DA		ZLKL-SM_2xPG_DA
	ZL2-SM_2xPG_DA		ZLTZ-SM_2xPG_DA
	ZLTM-SM_2xPG_DA		SM-LINE-1F-CAPO

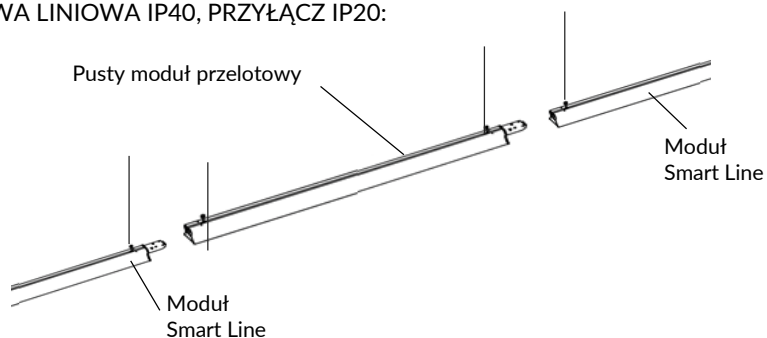
	7777160000-mP96-0026 7777160000-0D96-0026		7777170000-mP96-0026 7777170000-0D96-0026
--	--	--	--

**Wszystkie łączniki oprawy SMART LINE 1F wyposażone są w okablowanie przelotowe, z zaimplementowaną szybkozłączką umożliwiającą podłączenia zasilania do linii świetlnej.**

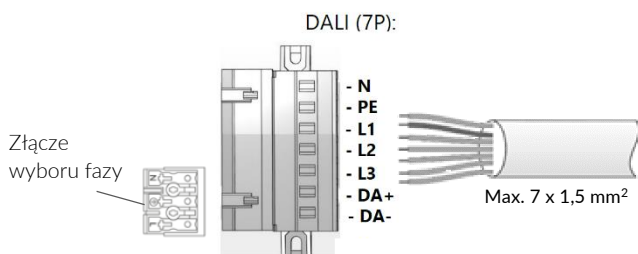
## SCHEMAT POŁĄCZENIA ŁĄCZNIKÓW Z MODUŁEM LINIOWYM



## OPRAWA LINIOWA IP40, PRZYŁĄCZ IP20:



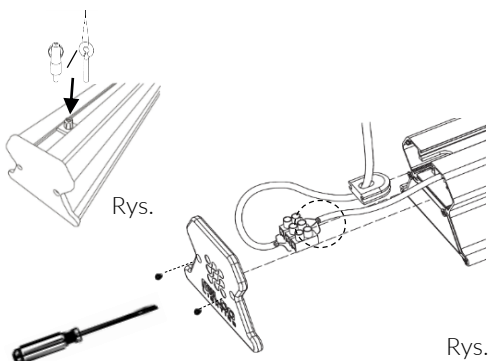
## OPRAWA LINIOWA IP40, PRZYŁĄCZ IP20:



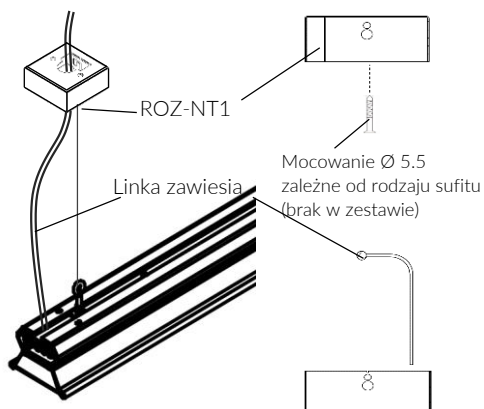
**Długość linii świetlnej SMART LINE 1F zależy od obciążenia złącza. Maksymalne dopuszczalne obciążenie złącza = 12 A, maksymalna dopuszczalna moc na fazę = 2,6 kW**

## PROCEDURA MONTAŻU OPRAWY SMART LINE 1F S (solo):

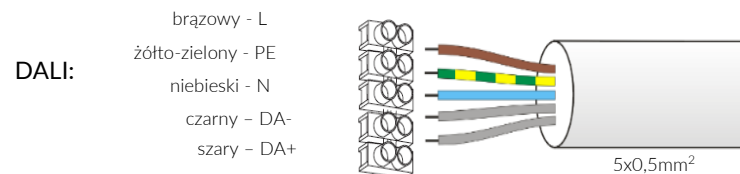
1. Wyłączyć napięcie zasilające.
2. Przykręcić przygotowane zawiesia do nakrętek szynowych w profilu oprawy (Rys. 1) i zawiesić oprawę.
3. Zdjąć zaślepkę, podłączyć przewody do kostki przyłączeniowej zgodnie ze schematem, przełożyć przewód zasilający przez przepust kablowy i złożyć oprawę (Rys. 2).
4. Sprawdzić poprawność montażu mechanicznego.
5. Włączyć napięcie zasilające.



Rys. 2



## OPRAWA SOLOWA IP40, PRZYŁĄCZ IP20:



## KONSERWACJA:

Aby zapewnić optymalny strumień świetlny emitowany z oprawy należy okresowo przeprowadzać konserwację klosza zabezpieczającego. W tym celu należy stosować ogólnodostępne środki czyszczące. Nie stosować do mycia strumienia wody pod ciśnieniem. Nie stosować środków żrących i rozpuszczalników. Do przetarcia oprawy do sucha stosować miękką szmatkę.

## GWARANCJA PRODUKTU:

1. Poniższy produkt firmy MILOO-ELECTRONICS Sp. z o. o. został zaprojektowany i wyprodukowany w zgodzie z obowiązującymi normami. Za prawidłowe działanie i bezpieczeństwo użytkownika odpowiadają przeprowadzane w procesie produkcji kontrole jakości. Firma MILOO-ELECTRONICS Sp. z o. o. udziela gwarancji na prawidłową jakość i działanie oprawy oświetleniowej.
2. Gwarancja nie obejmuje odpowiedzialności za szkody wtórne powstałe na przedmiotach trzecich.
3. Świadczenie gwarancyjne polega na naprawie lub wymianie wadliwych części wg. wyboru producenta.
4. Gwarancja nie obejmuje uszkodzenia części podlegających zużyciu eksploatacyjnemu, uszkodzeń i usterek spowodowanych przez nieprawidłową obsługę lub konserwację.
5. W określonym okresie gwarancyjnym producent usunie braki spowodowane wadami materiałowymi lub wykonawczymi.
6. Gwarancja udzielana jest tylko w przypadku, jeżeli oprawa (nie rozłożona na części), wraz z krótkim opisem usterki, paragonem, rachunkiem zakupu (opatrzone datą zakupu i pieczęcią sklepu) lub kopią faktury zakupowej zostanie odesłana lub dostarczona do siedziby MILOO-ELECTRONICS Sp. z o. o.

Ogólne warunki gwarancji znajdują się na stronie internetowej:  
<http://www.emiloo.pl/pliki-do-pobrania/ogolne-warunki-gwarancji.html>

## SERWIS NAPRAWCZY:

W razie stwierdzenia usterek będących przedmiotem gwarancji prosimy o przesłanie lub dostarczenie produktu na nasz adres firmowy. Po upływie okresu gwarancji lub w razie usterek nie objętych gwarancją, naprawy pogwarancyjne wykonuje nasz serwis firmowy. Prosimy o przesłanie lub dostarczenie lampy na adres producenta w celu oględzin i indywidualnej wyceny.

Źródło światła zastosowane w tej oprawie oświetleniowej powinno być wymieniane wyłącznie przez producenta lub jego przedstawiciela serwisowego, lub podobnie wykwalifikowaną osobę.

W związku z ciągłym rozwojem produktów zastrzegamy sobie prawo do wprowadzania zmian konstrukcyjnych w oprawach oraz aktualizowania parametrów.

Data aktualizacji: 19.05.2020

